

SYSTÉMOVÉ ŘEŠENÍ PRO PARAPETY

ve spolupráci

RANIT®

PARAPETNÍ SYSTÉM PARA-ROCK

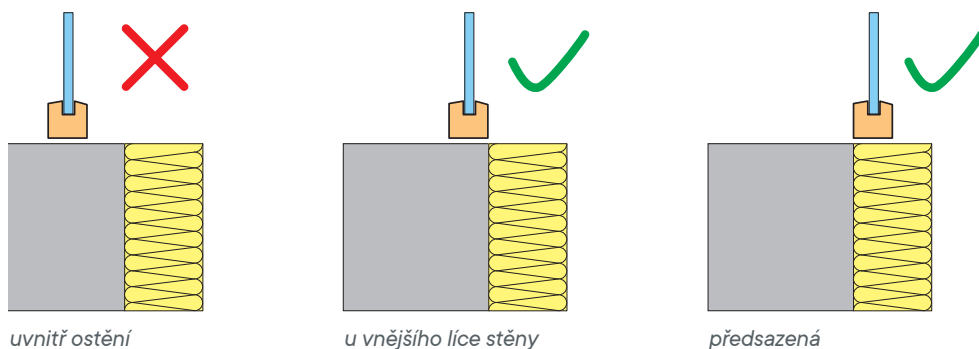


Inovace při montáži parapetních plechů
a parapetních desek

PARA-ROCK je parapetní systém pro okna montovaná u vnějšího líce nosné konstrukce nebo předsazenou montáží do ostění tvořeného z ETICS (vnější kontaktní tepelně-izolační systém). Tento systém řeší spolehlivé a řemeslné napojení parapetů na ostění a rám okna, které bývá mnohdy problematické.

- Systém obsahuje parapetní omítkové profily SOL-PAD (pravý a levý), do kterých se zasouvá parapetní plech nebo parapetní deska, izolační spádový klín, parapetní plech či parapetní desku a příslušenství.
- Parapetní omítkové profily SOL-PAD zajistí odvod vody, utěsní parapetní lůžko, umožní prostor pro potřebnou dilataci a vytvoří precizní napojení na ostění otvorových výplní.
- Parapetní plech nebo parapetní deska není ve styku s fasádou a tím je umožněna jejich dilatace.
- Montáž parapetního plechu nebo parapetní desky se provádí až po realizaci ETICS, tím se snižuje riziko jejich poškození.

PARA-ROCK - PARAPETNÍ SYSTÉM PRO ETICS JE URČEN PRO OKNA UPEVNĚNÁ:



SYSTÉM PARA-ROCK ŘEŠÍ NESPOLEHLIVÉ UTĚSNĚNÍ A NAPOJENÍ MEZI PARAPETEM A OSTĚNÍM:



PARAPETNÍ OMÍTKOVÝ PROFIL SOL-PAD

Parapetní omítkové profily SOL-PAD je sada profilů zajišťující spolehlivé napojení parapetních plechů a desek na ostění a parapetní podkladní profil okního rámu.

- Sada se skládá ze dvou parapetních omítkových profilů z jakostního plastu s okapničkou (levé a pravé provedení), definovaným odvodem vody a profilováním na spodní straně pro vlepení do těsnící hmoty.
- Spád parapetní plochy je 5°.
- Na parapetní omítkové profily se nasunou přiložené lišty se sklotextilní síťovinou pro zaomítnutí lepícím a sěrkovým tmelem a omítkou v ostění.
- Parapetní omítkový profil SOL-PAD je patentově chráněným výrobkem.

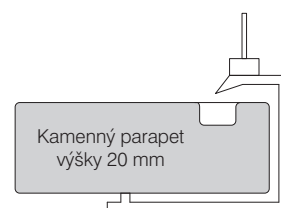
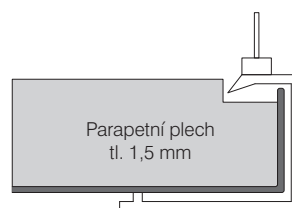
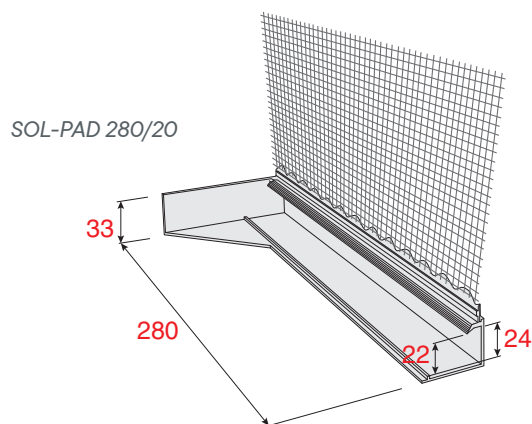
HLOUBKA PARAPETNÍHO LŮŽKA	
SOL-PAD 280/20	do 280 mm
SOL-PAD 280/30	do 280 mm
SOL-PAD 420/20	nad 280 mm

SADA OBSAHUJE	
Parapetní omítkový profil (levý)	1 ks
Parapetní omítkový profil (pravý)	1 ks
Nasunovací lišta se sklotextilní síťovinou	2 ks

SOL-PAD 280/20	
Max. tloušťka parapetní desky:	20 mm
Max. výška bočního lemu plechových parapetů:	23 mm
Hloubka profilu:	280 mm

SOL-PAD 280/30	
Max. tloušťka parapetní desky:	30 mm
Hloubka profilu:	280 mm

SOL-PAD 420/20	
Max. tloušťka parapetní desky:	20 mm
Max. výška bočního lemu plechových parapetů:	23 mm
Hloubka profilu:	420 mm



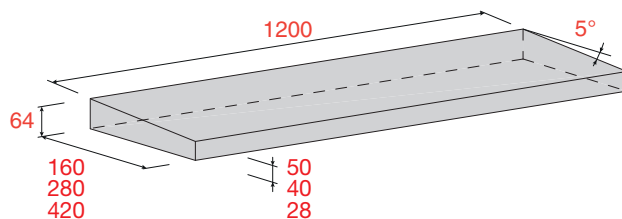
VÝHODY

- použití pro parapetní plechy, pro kamenné a keramické parapetní desky
- rychlé a spolehlivé zabudování
- precizní vzhled
- dlouhodobá odolnost proti hnanému dešti
- volné zasunutí parapetního plechu nebo parapetní desky
- spolehlivě umožňuje dilataci
- umožňuje montáž parapetního plechu nebo parapetní desky až po zhotovení ETICS - snižuje riziko poškození parapetního plechu či parapetní desky

IZOLAČNÍ SPÁDOVÝ KLÍN PARA EPS 150

Izolační spádový klín z EPS 150 je určen pro vytvoření plochy pro uložení parapetního plechu nebo desky se spádem 5°.

TECHNICKÁ DATA			
Délka klínu	1200 mm		
Šířka klínu	160 mm	280 mm	420 mm
Výška (poměr stran)	64/50 mm	64/40 mm	64/28 mm
Spád klínu	5°		



VÝHODY

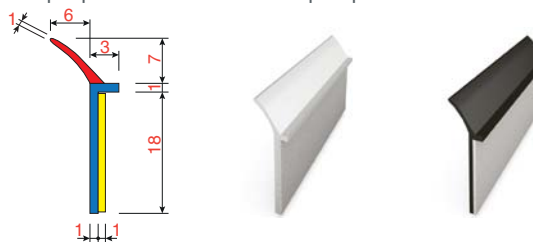
- jednoduchá a čistá příprava plochy pro parapetní lůžko a pro následné vložení parapetního plechu nebo parapetní desky
- vyšší pevnost EPS 150 zajišťuje tuhý a rovný podklad pro uložení

PARAPETNÍ TĚSNÍCÍ LIŠTA SOL-PAD FB

Samolepící parapetní těsnicí lišta pro optické připojení parapetních plechů a kamenných nebo keramických parapetních desek k podkladnímu profilu rámu okna.

Parapetní těsnicí lišta se skládá z nalepovací lišty z tvrzeného PVC a z integrovaného těsnícího bříty z měkčeného PVC v bílém nebo černém provedení, odolného proti UV záření a povětrnostním vlivům. Flexibilní břit se přizpůsobí všem tloušťkám parapetních desek.

TECHNICKÁ DATA	
Výška nalepovací části	18 mm
Výška těsnícího bříty	1500 mm
Délka lišty	7 mm



MONTÁŽ

Při montáži se těsnicí lišta nalepí na vnější stranu zadního lemu parapetního plechu a nebo na zadní hranu parapetní desky. Spolu s ní se pak zasune pod okenní rám až k parapetnímu podkladnímu profilu okenního rámu. Pro optické připojení kamenných, plastových a plechových parapetů lze použít parapetní těsnicí lištu SOL-PAD-FB-PRO stejného rozměru 1,5 m v černém provedení.



MONTÁŽNÍ NÁSTROJ SOL-PAD TOOL

Montážní nástroj SOL-PAD TOOL je určen pro snadnou montáž parapetních omítkových profilů SOL-PAD do izolantu v ostěni.



Příprava lůžka pro SOL-PAD - nařiznutí a vybrušení kapsy



Zařiznutí přesahující části profilu SOL-PAD



SOL-PAD TOOL 20



SOL-PAD TOOL 30

MONTÁŽ PARAPETNÍHO SYSTÉMU PARA-ROCK



1 Vytvořte potřebnou mezeru 10 cm mezi fasádním izolantem a rámem okna. V případě potřeby izolant přebruste. Pro SOL-PAD 280/30 vytvořte potřebnou mezeru 11 cm.



2 Zařízněte přední čelo izolačního spádového klínu se **spádem 5°** na požadovanou hloubku.



3 Naneste na zadní stranu izolačního spádového klínu lepicí a stěrkový tmel a vlepíte klín do parapetního lože.



4 Podél izolačního klínu nástrojem SOL-PAD TOOL nařízněte a vybruste po obou stranách ostění kapsy pro profily SOL-PAD v tepelné izolaci.



5 Na příslušnou délku zkraťte nasunovací lištu se síťovinou. Lišta se nasunuje na profil SOL-PAD hladkou stranou plastu k ostění.



6 Spáru mezi podkladním profilem a izolačním klínem přelepte samolepicí těsnící páskou THERM+FA AC 150 mm.



7 Na plochu izolačního spádového klínu naneste lepicí a stěrkový tmel.



8 Na profil SOL-PAD naneste celoplošně polymerní lepidlo (dostatečné množství).



9 Profily SOL-PAD vlepíte do připravených kapes v ostění.



10 Vytvořte základní vrstvu a nalepte diagonální výztuž v rohu ostění. Polymerním lepidlem vyplňte dutiny mezi profilem SOL-PAD a rámem okna.

Při požadavku na vodotěsné prostředí se plocha parapetního lůžka přestěrkuje hydroizolační stěrkou Cemix 1940.



11 Po dokončení základní vrstvy zařízněte nástrojem SOL-PAD TOOL přesahující profil SOL-PAD. Zaměřte rozměry parapetního plechu se **spádem 5°**. V rozích zadního lemu plechu vyřízněte zářezy **12 x 5 mm** pro zasunutí plechu.



12 Dokončete finální omítku. Na zadní lem plechu nalepte komprimační pásku. Parapetní plech zasaňte a přišroubujte na podkladní profil. V případě lepení parapetního plechu naneste před jeho zasunutím na parapetní plochu polymerní lepidlo.



LB Cemix, s.r.o.
Tovární 36 · CZ-373 12 Borovany
info@cemix.cz · www.cemix.cz



kontakty
na obchodně-technické poradce